

**圓片瓷介電容器**  
CERAMIC DISC CAPACITOR

■ CT1 〈低壓高介電質常數電容〉系列瓷介電容器:

CT1 〈Low voltage High dielectric constant capacitor〉 series ceramic capacitor:

● 特性 FEATURE:

具有多種溫度級別。適用於作旁路或耦合、低頻損耗和電容量穩定性能要求不高的振頻電路中。

Have various category of T.C are available for by-passing,coupling, low DF and resonant circuit of low stability capacitance.

● 使用溫度範圍見EIA代碼表

Operating Temperature Range, please consider EIA code

● 容量範圍 Capacitance Range:

尺寸DMax(mm) Dimension		容量範圍(Capacitance Range) PF			
		Y5P	Y5U	Y5V	Z5V
5.0	Test Volt -age(U <sub>R</sub> =50 V)	100 ~ 1200	470 ~ 1500	2200 ~ 4700	1000 ~ 5600
6.0		1500 ~ 2200	2200 ~ 4700	5600 ~ 10000	6800 ~ 10000
7.0		2700 ~ 3300	3600 ~ 6800	8200 ~ 15000	15000 ~ 22000
8.0		3600 ~ 4700	6800 ~ 10000	20000 ~ 22000	22000 ~ 25000
9.0		5100 ~ 6800	15000	25000	30000 ~ 100000
10.0		7500 ~ 10000	22000	33000	47000 ~ 200000
12.0			33000	47000	220000
14.0				47000	
6.0	Test Volt -age(U <sub>R</sub> =500 V)	100 ~ 680	470 ~ 1000	1000 ~ 1500	1500 ~ 2200
8.0		820 ~ 1200	1500 ~ 2000	2200 ~ 3300	3300 ~ 5600
10.0		1500 ~ 2200	2200 ~ 3000	4700 ~ 6800	6800 ~ 8200
12.0		2200 ~ 4700	3300 ~ 5600	8200 ~ 10000	10000 ~ 15000
14.0		3300 ~ 6800	6800 ~ 10000	15000	22000
16.0		8200 ~ 10000			

● 工作電壓 operating Voltage: 50 ~ 500V

● 試驗電壓 Test Voltage: 2.5U<sub>R</sub>.

● 絕緣電阻 I.R:Insulation resistance Ri ≥ 4000MΩ.

● 損耗角正切值 tangent of loss angel: Y5P: tg δ ≤ 0.025

Y5U、Z5U: tg δ ≤ 0.030    Y5V、Z5V: tg δ ≤ 0.035

## 圓片瓷介電容器 CERAMIC DISC CAPACITOR

### • 訂貨方式 HOW TO ORDER

$\frac{CC1}{1}$  —  $\frac{F}{2}$  —  $\frac{7}{3}$  —  $\frac{SL}{4}$  —  $\frac{1}{5}$  —  $\frac{B}{6}$  —  $\frac{331}{7}$  —  $\frac{J}{8}$  —  $\frac{S}{9}$  —  $\frac{P}{10}$  —  $\frac{W}{11}$

### 1、產品類型 Capacitor Type Code

類 型	Type	
低壓溫度補償瓷介電容器	CC1	Low voltage temperature compensated disk ceramic capacitor
高壓溫度補償瓷介電容器	CC81	High voltage temperature compensated disk ceramic capacitor
低壓高電介質常數瓷介電容器	CT1	Low voltage high dielectric constant disk ceramic capacitor
高壓高電介質常數瓷介電容器	CT81	High voltage high dielectric constant disk ceramic capacitor
半導體瓷介電容器	CS1	Semiconductor dielectric insulator disk ceramic capacitor
交流瓷介電容器	CT7	Alternating current disk ceramic capacitor

### 2、額定電壓 Rated voltage

代號 Letter symbol	D	E	F	G	J	K	L	N	M	P	Q	X	Y
額定電壓 rated voltage	16V	25V	50V	100V	160V	250V	500V	1KV	2KV	3KV	4KV	250VAC	400VAC

### 3、片徑直徑 Diameter

代號 symbol	4	5	6	7	8	9	10	12
直徑diameter(mm)	4.0	5.0	6.0	7.0	8.0	9.0	10.0	12.0

### 4、溫度特性見溫度系數及EIA代碼表：

Temperature coefficient: Please consider temperature characteristics and EIA code

### 5、引線形式 Lead style

代號 symbol	引線形式	Style
1	直腳(長23mm)b式	Straight lead (length 23mm)
2	直腳(長17mm)b式	Straight lead (length 17mm)
3	切腳(短腳)	Cutting lead (short lead)
4	編帶直腳型(b式)	Tape straight lead
5	編帶小內彎型(a型)	Tape small inside kink
6	編帶大內彎型(a型)	Tape large inside kink
7	雙內彎(c式)	Double inside kinks
8	雙外彎(c式)	Double outside kinks
9	外單彎(w式)	Outside kink

## 6、脚距 Lead Spacing

代碼 symbol	Lead spacing(mm)
A	2.5±0.5
B	5.0±0.5
D	7.5±0.5
E	10.0±0.5

## 7、標稱容量 Standard capacitance

1R0	1PF	注：標稱容量以pF為單位，用3位數字表示。前兩位數字表示有效數字，第三位為0的個數；R表示小數點。 Note: The unit of standard capacitance if consisting of 3 digits, the first and second digits stand for effective value of the Standard capacitance; third digit indicates the number of zeros; "R" indicates decimal.
4R7	4.7PF	
100	10PF	
560	56PF	
821	820PF	
102	1000PF	
-----	-----	

## 8、允許偏差見EIA代碼表:

Capacitance tolerance, Please consider EIA code

代號Code	J	K	M	S	Z
誤差Tolerance	±5%	±10%	±20%	+50%/-20%	+80%/-20%

## 9、包裝形式 Packing style

代碼 symbol	包裝形式	Packing style
T	盒帶包裝	Tape
S	散包裝	bulk

## 10、包封形式 Enclosure style

代號 code	包封形式	Enclosure style
E	環氧包封	Epoxy resin
P	酚醛包封	Phenol resin

## 11.W-表示無鉛產品 Lead-Free

## • 溫度系數 TEMPERATURE CHARACTERISTICS

材料溫度系數及允許偏差:×10 <sup>-6</sup> /°C	材料	EIA代碼	JIS、GB代碼
0±60	NP0	C0H	CH
-750±120	N750	U <sub>2</sub> J	UJ or U <sub>2</sub> J
+140~-1000	P140~N1000(SL)	S <sub>2</sub> L	SL or S <sub>2</sub> L

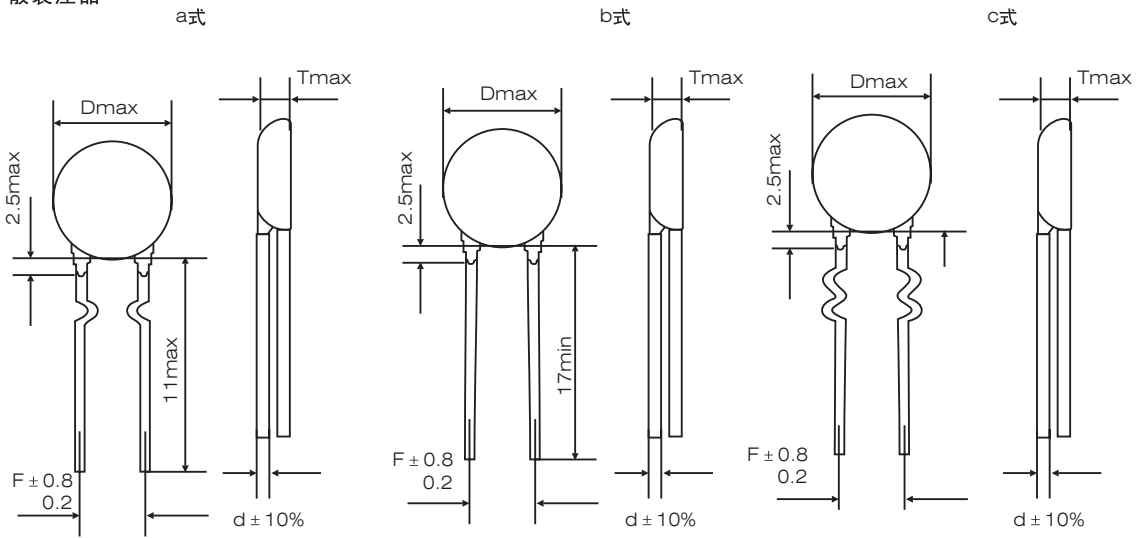
**圓片瓷介電容器**  
CERAMIC DISC CAPACITOR

● EIA代碼 EIA CODE

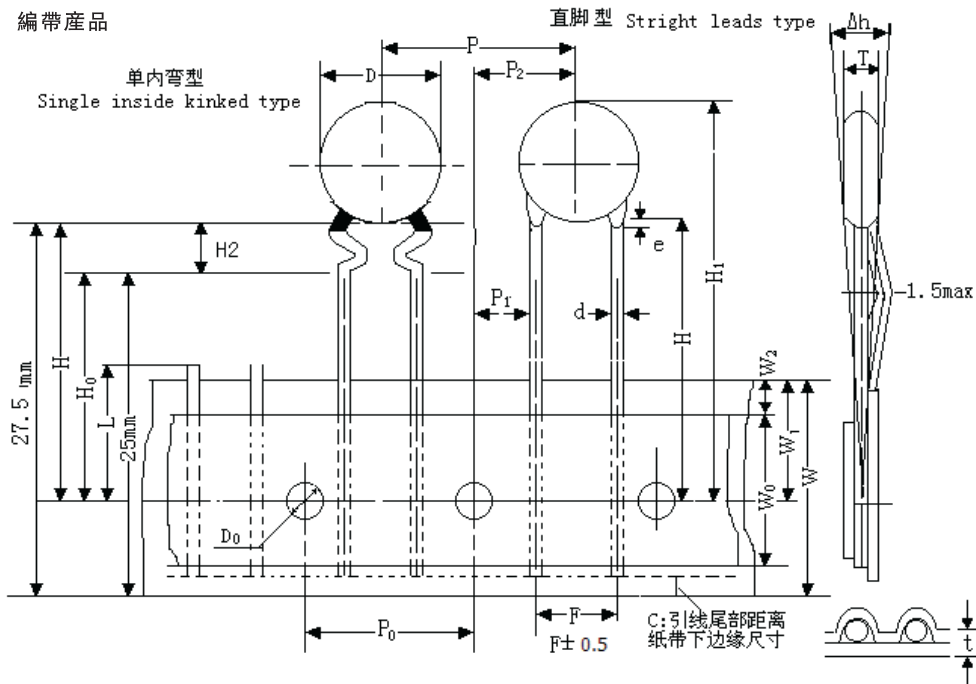
第一位數 The First Letter	第二位數 The Second Letter	第三位數 The Third Letter
Y: -25°C	5: +85°C	P: ±10%
Z: +10°C	7: +125°C	R: ±15%
		U: +22% -56%
		V: +22% -82%

● 外形尺寸 DIMENSIONS

散裝產品



編帶產品



注：引脚距離和引線形式常規按EIA和JIS的標準執行。同時我們可以根據客戶要求，做出符合客戶使用的引脚距離和引線形式。  
NOTE: Lead style and distance are fit of JIS and EIA standard. Other we can produce with customers requirement.