

绕线电阻

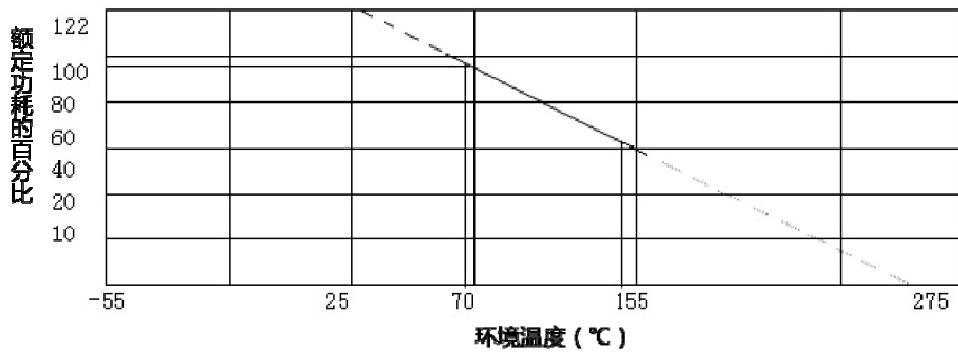
※ 品名构成

RX21	X	1W	XXX	J	B
绕线电阻	小体积	功率序号	阻值	精度	散装

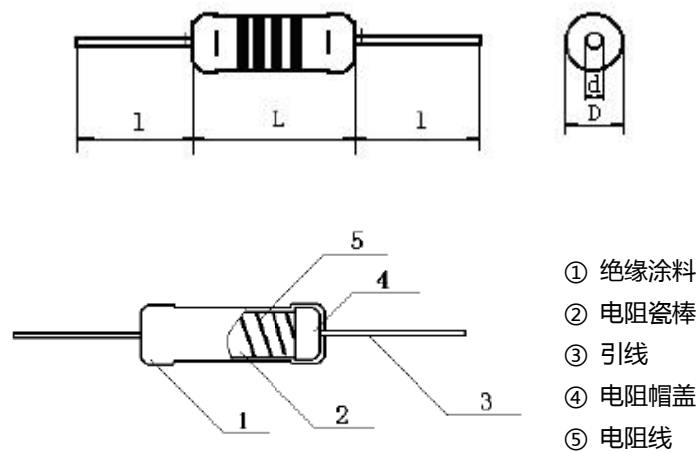
※ 额定值

种类	RX21								
功率	1W	1WX	2W	2WX	3W	4W	5W	6W	10W
阻值	0.1~200Ω			0.1~300Ω		0.1~3.6KΩ			
耐电压	500V								
使用温度范围	-55℃~155℃								
额定环境温度	70℃								
温度系数	±250ppm/℃								
精度	J(±5%) K(±10%)								

※ 功耗降低曲线



※ 外型尺寸构成图



- ① 绝缘涂料
- ② 电阻瓷棒
- ③ 引线
- ④ 电阻帽盖
- ⑤ 电阻线

型号	尺寸 (单位: mm)			
	L±1.0	D±0.5	l±3	d±0.05
RX21-1W	11.5	4	27	0.65
RX21X-1W	9.5	3.5	27	0.65
RX21-2W	15.5	5		0.75
RX21X-2W	11.5	4		
RX21-3W	15.5	5		0.75
RX21-4W	24	8		
RX21-5W	24	8		
RX21-6W	24	8		
RX21-10W	36	9		